

令和 6 年度

定期監査及び行政監査報告書

御船町監査委員

第 1	定期監査の期間及び方法	1
第 2	監査対象	1
第 3	監査項目	1
第 4	監査結果	3
第 5	日程表	7
第 6	御船町組織図	8
第 7	令和 6 年度歳入歳出執行状況	9
	(1)一般会計	9
	(2)国民健康保険事業特別会計	10
	(3)介護保険事業特別会計	11
	(4)後期高齢者医療事業特別会計	12
	(5)緑の村運営事業特別会計	12
	(6)下水道事業会計	13
	(7)水道事業会計	14

#### 凡例

- 1 文中及び表中に用いている比率は、原則として小数点以下第 2 位を四捨五入しています。したがって、合計と内訳の計、差引きが一致しない場合があります。
- 2 各表中の符号は、次のとおりです。  
「0」「0. 1 (%)」は 0。単位未満のものは ( ) 書きにしています。  
「△」は、減少・低下。  
「－」は、算出不能・不要。
- 3 第 9 歳入歳出執行状況の単位は円及び%。

# 定期監査及び行政監査結果報告書

## 第1 監査期間及び方法

令和6年11月13日から令和6年11月26日までの日程で、令和6年度上半期における事務事業について、提出された関係諸帳簿及び証拠書類等をもとに、担当職員からその執行状況等の説明を求め監査を実施した。

監査に当たっては、御船町監査基準に基づき、財務に関する事務の執行が適正かつ正確に行われているか、また、適正かつ合理的、効率的に行われているかを主な着眼点として監査を実施した。

## 第2 監査の対象

令和6年度上半期の本町の予算に係る財務に関する事務の執行及びその他の事務事業管理について、下記の指定資料の提出を求め監査を行った。

- 【指定資料】
- (1)職員状況調
  - (2)職員状況調（会計年度任用職員）
  - (3)重点項目
  - (4)懸案事項
  - (5)補助金交付状況調
  - (6)契約状況調
  - (7)その他（フリーメール調、指定管理者制度導入状況調）
  - (8)事務分担表
  - (9)休日勤務命令簿の写
  - (10)年次休暇願

## 第3 監査項目

- (1)予算の施行状況（収入・支出事務、物品購入等）
- (2)事務事業の執行状況（委託・請負・リース契約・補助金・負担金等）
- (3)職員の勤務状況（年次休暇、超過勤務等）
- (4)重点事項及び懸案事項

## 第4 監査結果

令和6年度上半期は、10の政策方針を基に策定された第6期御船町総合計画後期基本計画、10の重要政策を実現していくための18プロジェクト、33の事業の事業推進により、前年度から事業量、事務量ともに増大しているが、概ね適正かつ効率的に事務が処理されており、財政運営は憂慮すべきレベルではない。今後も、最小の経費で最大の効果を挙げ、健全な財政運営を目指すよう努められたい。

今後、全国的な人口減少や少子高齢化や増加を続ける社会保障関連経費、老朽化した公共施設の長寿命化や社会資本の強靱化、自然災害の頻発・激甚化など想定できないような事態が続くことが予想され、数年先の見通しが非常に難しい状況にある。

また、10の重要政策では、子どもが夢を描き、町民が未来に向かって「わくわく」する次世代型総合運動公園整備「キッズドリーム運動公園プロジェクト」が掲げられている。町民に事業の進捗が分かるよう、事業の「見える化」を図って頂き、きめ細かい施策を展開するため、継続して各課横断的に重要政策の推進に取り組まれたい。

今後も、多様化する住民ニーズに迅速かつ適正に対応できる職員を育成するため、「御船町職員研修基本方針」に従い、資質向上や業務効率を図る研修などに取り組まれたい。

### 《下水道事業》

下水道事業は、令和6年4月から地方公営企業法の一部を適用し、公営企業会計による経理が行われている。令和3年度から着手している北木倉地区の下水道管渠築造工事や未普及地区の小路地区の整備、近年の大雨により道路冠水等が生じている地域を対象に内水（雨水）対策、下水道施設の老朽化・耐震化への対応、御船地区衛生施設組合が山都町のし尿等を受け入れた場合における御船町下水道施設への処理水投入の検討など課題が山積している。

下水道施設の老朽化、民間の経営ノウハウや創意工夫等による事業の効率化、経営改善が喫緊の課題である。持続可能な下水道事業のため官民連携の活用が有効な手段の一つであるため、導入の可能性について検討が必要である。

### 《水道事業》

水道事業の現状は、企業誘致や人口微増により料金収入は維持されているが、一方で「管路耐震化更新計画」に基づく水道管の耐震化や漏水対策に伴う

事業費の増加といった課題が存在する。これらの要因により、経営の先行きは不透明となっており、中長期的な視点から施設の更新や安定的な経営を行うための財源確保に向けた検討が必要となっている。令和3年度から令和4年度に策定した「御船町水道事業アセットマネジメント基本計画」及び「御船町水道事業経営戦略」を踏まえ、「御船町水道事業経営戦略委員会」へ諮問を行い、答申を受け次第、主要な財源である水道料金の改定を含む財源確保に努める必要がある。

さらに、企業誘致等に伴う水資源の確保については、取水が不安定な水源も存在するため、新たな水源の開発も必要と考えられる。

水道料金の収納率向上対策としては、水道料金滞納者に対し、催告や給水停止などの対応措置を行い、滞納額の減少及び納付者の意識の向上に努めている。

令和6年度からコンビニやキャッシュレスでの水道料金納付が可能となる対策計画が推進されており、これが収納率向上に寄与するものと期待している。

## **全課共通**

### **《適正な人員配置と人員確保について》**

行政需要が多様化、複雑化する中、町の主要事業の推進及び課題解決のため、各課の連携体制構築や先駆的な取り組みなど適切かつスピード感を持つことが必要である。

また、職員一人当たりの業務量や業務負担の増加が懸念されるため、職員の増員(専門職員含む)も必要になることが予想される。適正な定員管理のため、業務内容や業務量を把握し、一部の職員だけに負担が偏らない適正な人事配置に努められたい。

### **《財務に関する事務の執行》**

毎年度指摘している、支払期限日の記載漏れ、印漏れ、摘要欄の記載間違い、支払方法相違などについては、概ね改善は見られるものの、今年度も支払い遅延が数件見受けられ、基本的なことがまだまだ疎かになっていることが危惧される。地方自治法、御船町財務規則に則した事務を行うよう、チェック体制を強化し、課内連携を取って頂きたい。

国民健康保険の財政運営安定化については、本年度に国民健康保険税の税率改正を実施されているが、被保険者の減少などの様々な要因により単年度の赤

字解消には至っておらず、財政運営は厳しい状況にある。そのため、国民健康保険税（特に滞納繰越分）の徴収率向上など自助努力が必要である。

また、後期高齢者医療事業の運営安定化についても、滞納者に対して積極的、継続的な納付勧奨を行って頂きたい。

#### 《働き方改革について》

有給休暇の取得状況は昨年度より改善されているが、心身の健康管理の面から長期休暇者がいる現状である。正規職員の負担軽減を図るため、会計年度任用職員の業務見直しについて検討されたい。

#### 《自主財源の確保について》

ふるさと納税寄附金は、上半期において昨年度を上回る状況であり、順調に推移している。引き続き、ふるさと納税の効果的な広報を行い、新規事業者の参入や返礼品の新規開拓に取り組みながら、「企業版ふるさと納税」についても積極的なアプローチに取り組むよう努められたい。

また、町税は行政サービスの根幹をなす自主財源であるが、収納率が低下傾向にあるため、納税者間の公平性の観点から滞納処分（督促、催告のみならず預金調査や搜索、差し押さえ）の強化を図り、「県・嘉島町・甲佐町・山都町・美里町・御船町併任との町税徴収向上協定」をもとに、広域的に町税収納率向上の取り組みの強化を図られたい。

使用料金などについては、収納率向上のために鋭意努力されているので、引き続き誠実な対応を取って頂き、収納率向上の取り組みに努められたい。

#### 《検討事項》

##### ・消防団員の確保について

消防団員確保については、予防活動や火災・行方不明者の搜索に従事するなど地域住民からの期待と信頼は大きいものがある。しかし、団員数は減少してきており、特に中山間に所属する団員が顕著に減少している。団員報酬の増額などの処遇改善を検討し、団員確保に努められたい。

また、消防団に入団していない役場職員が所属する役場分団等の導入についても、他自治体の事例を参考に導入検討を図られたい。

- ・恐竜博物館職員の勤務体制について

恐竜博物館においては、土・日・祝日に開館するため、シフト制で勤務に従事しているが、代休日に他律的業務が入るなどの理由から代休が取得されていない実態がある。

## 第5 日程表

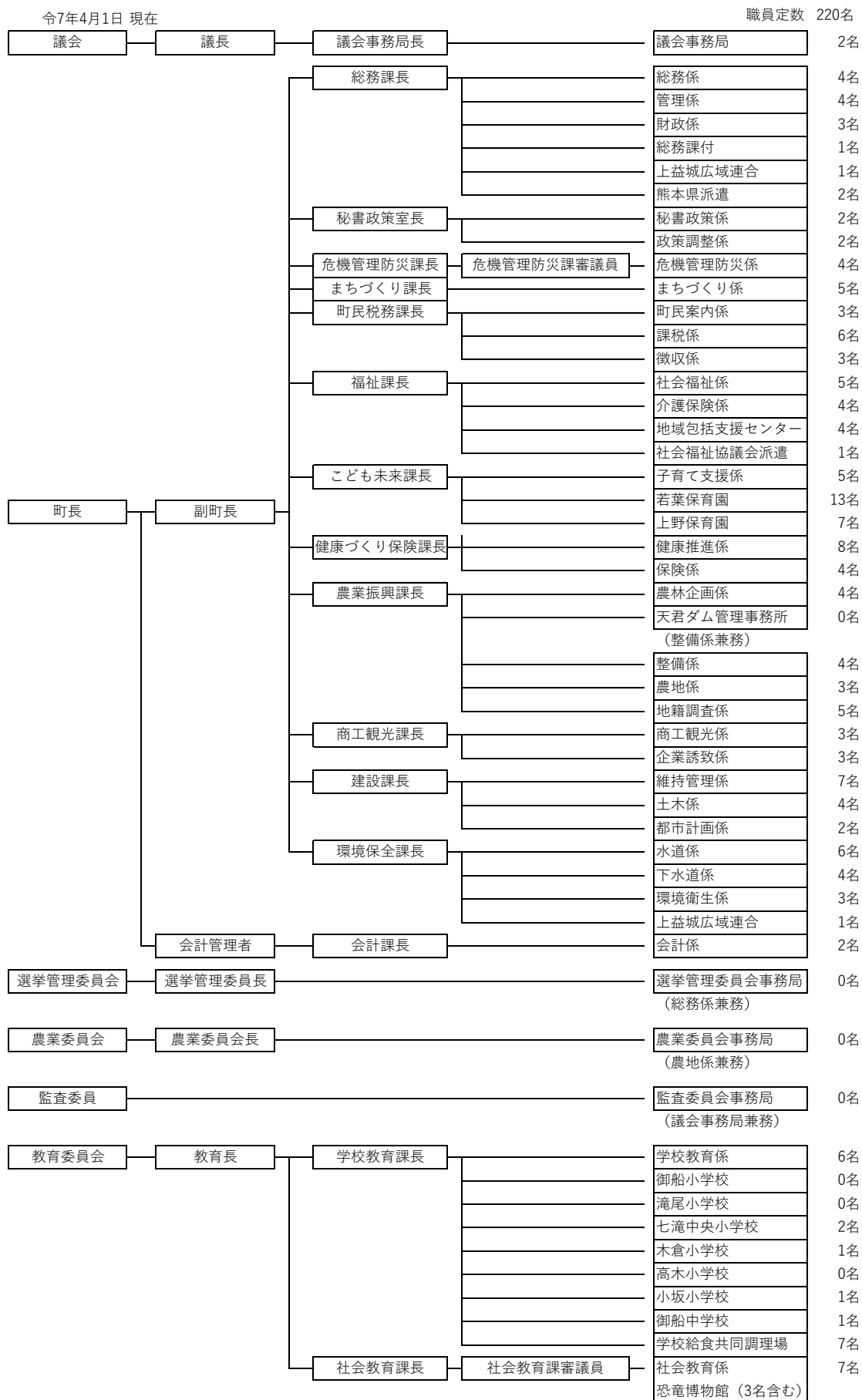
### 令和6年度 定期監査日程

	月	火	水	木	金
	11月11日	11月12日	11月13日	11月14日	11月15日
9:00				健康推進係	
10:30				保険係	
13:10			議会事務局 会計係	企業誘致係	
14:40			子育て支援係 若葉保育園 上野保育園	商工観光係	まちづくり係

	11月18日	11月19日	11月20日	11月21日	11月22日
9:00	農林企画係	農地係	社会福祉係	滝尾小学校	総務係
10:30	整備係	地籍調査係	介護保険係	高木小学校	管理係
13:10	秘書政策室	町民案内係		危機管理防災係	財政係
14:40	政策調整室	課税係 徴収係	社会教育係	学校教育係 学校給食共同調理場	地域包括支援センター

	11月25日	11月26日	11月27日	11月28日	11月29日
9:00		維持管理係			
10:30		土木係			
13:10	水道係 下水道係	都市計画係			
14:40	環境衛生係				

## 第6 御船町組織図



## 第7 令和6年度歳入歳出執行状況

### (1)一般会計

#### ≪歳入≫

款	区分	予算現額	調定額	収入済額	調定額に対する執行率	予算現額に対する執行率
1	町税	1,677,894,000	1,722,216,356	1,104,857,561	64.2	65.8
2	地方譲与税	97,414,000	31,501,000	31,501,000	100.0	32.3
3	利子割交付金	494,000	176,000	176,000	100.0	35.6
4	配当割交付金	7,270,000	1,624,000	1,624,000	100.0	22.3
5	株式等譲渡所得割交付金	7,543,000	0	0	0.0	0.0
6	法人事業税交付金	24,572,000	16,499,000	16,499,000	100.0	67.1
7	地方消費税交付金	411,995,000	233,507,000	233,507,000	100.0	56.7
8	ゴルフ場利用税交付金	15,232,000	6,175,069	6,175,069	100.0	40.5
9	環境性能割交付金	8,022,000	1,400,000	1,400,000	100.0	17.5
10	地方特例交付金	64,064,000	99,479,000	99,479,000	100.0	155.3
11	地方交付税	3,473,328,000	2,438,991,000	2,438,991,000	100.0	70.2
12	交通安全対策特別交付金	764,000	349,000	349,000	100.0	45.7
13	分担金及び負担金	80,892,307	24,961,945	23,118,061	92.6	28.6
14	材料及び手数料	159,887,000	149,917,353	90,924,045	60.6	56.9
15	国庫支出金	2,448,902,081	1,049,817,361	135,544,940	12.9	5.5
16	県支出金	1,531,686,957	569,502,617	39,674,565	7.0	2.6
17	財産収入	1,011,000	785,734	783,864	99.8	77.5
18	寄附金	2,005,002,000	1,002,325,040	1,002,075,500	100.0	50.0
19	繰入金	1,610,668,859	0	0	0.0	0.0
20	繰越金	653,592,244	770,255,134	770,255,134	100.0	117.8
21	諸収入	179,971,000	201,403,828	21,055,254	10.5	11.7
22	町債	1,127,100,000	0	0	0.0	0.0
	合計	15,587,305,448	8,320,886,437	6,017,989,993	72.3	38.6

#### ≪歳出≫

款	区分	予算現額	支出済額	予算残額	執行率
1	議会費	110,641,000	58,968,716	51,672,284	53.3
2	総務費	3,634,889,500	872,094,413	2,762,795,087	24.0
3	民生費	4,284,216,236	1,767,792,095	2,516,424,141	41.3
4	衛生費	599,843,000	200,683,697	399,159,303	33.5
5	農林水産業費	1,053,443,293	231,750,661	821,692,632	22.0
6	商工費	170,530,000	97,165,838	73,364,162	57.0
7	土木費	1,766,009,743	586,528,264	1,179,481,479	33.2
8	消防費	469,435,600	279,037,352	190,398,248	59.4
9	教育費	980,633,000	370,726,073	609,906,927	37.8
10	災害復旧費	916,004,414	216,616,571	699,387,843	23.6
11	公債費	1,612,721,000	800,566,401	812,154,599	49.6
12	諸支出金	1,000	0	1,000	0.0
13	予備費	5,017,000	0	5,017,000	0.0
	合計	15,603,384,786	5,481,930,081	10,121,454,705	35.1

(2)国民健康保険事業特別会計

＜歳入＞

款	区分	予算現額	調定額	収入済額	調定額に対する執行率	予算現額に対する執行率
1	国民健康保険税	355,414,000	413,876,648	133,015,141	32.1	37.4
4	使用料及び手数料	250,000	49,000	49,800	101.6	19.9
5	国庫支出金	65,000	0	0	0.0	0.0
7	県支出金	1,808,999,000	1,724,218,248	862,104,000	50.0	47.7
10	財産収入	1,000	0	0	0.0	0.0
11	繰入金	187,651,000	97,000,000	97,000,000	100.0	51.7
12	繰越金	34,924,000	83,272,244	83,272,244	100.0	238.4
13	諸収入	5,002,000	9,754,182	9,154,182	93.8	183.0
合計		2,392,306,000	2,328,170,322	1,184,595,367	50.9	49.5

＜歳出＞

款	区分	予算現額	支出済額	予算残額	執行率
1	総務費	32,458,000	12,865,176	19,592,824	39.6
2	保険給付費	1,782,304,000	741,878,982	1,040,425,018	41.6
3	国民健康保険事業費納付金	546,325,000	182,112,142	364,212,858	33.3
7	共同事業拠出金	1,000	0	1,000	0.0
8	保健事業費	24,946,000	3,661,885	21,284,115	14.7
9	基金積立金	1,000	0	1,000	0.0
11	諸支出金	2,601,000	1,270,550	1,330,450	48.8
12	予備費	3,670,000	0	3,670,000	0.0
合計		2,392,306,000	941,788,735	1,450,517,265	39.4

### (3)介護保険事業特別会計

#### ≪歳入≫

款	区分	予算現額	調定額	収入済額	調定額に対する執行率	予算現額に対する執行率
1	保険料	390,889,000	422,146,720	204,937,165	48.5	52.4
2	使用料及び手数料	40,000	14,700	14,700	100.0	36.8
3	国庫支出金	561,186,000	515,503,100	280,828,000	54.5	50.0
4	支払基金交付金	586,871,000	632,273,000	263,450,000	41.7	44.9
5	県支出金	315,969,000	306,400,600	139,270,000	45.5	44.1
6	財産収入	1,000	0	0	0.0	0.0
7	繰入金	401,637,000	160,000,000	160,000,000	100.0	39.8
8	繰越金	19,649,000	95,759,814	95,759,814	100.0	487.4
10	諸収入	9,605,000	7,215,324	4,917,404	68.2	51.2
	合計	2,285,847,000	2,139,313,258	1,149,177,083	53.7	50.3

#### ≪歳出≫

款	区分	予算現額	支出済額	予算残額	執行率
1	総務費	61,746,000	26,181,170	35,564,830	42.4
2	保険給付費	2,103,092,000	788,333,764	1,314,758,236	37.5
3	地域支援事業費	71,765,000	24,272,195	47,492,805	33.8
4	基金積立金	1,000	0	1,000	0.0
5	諸支出金	48,243,000	35,200	48,207,800	0.1
6	予備費	1,000,000	0	1,000,000	0.0
	合計	2,285,847,000	838,822,329	1,447,024,671	36.7

#### (4)後期高齢者医療事業特別会計

≪歳入≫

款	区分	予算現額	調定額	収入済額	調定額に対する執行率	予算現額に対する執行率
1	後期高齢者医療保険料	211,141,000	219,233,900	84,412,800	38.5	40.0
2	使用料及び手数料	20,000	10,400	10,400	100.0	52.0
3	繰入金	98,975,000	50,000,000	50,000,000	100.0	50.5
4	繰越金	1,000	19,229,512	19,229,512	100.0	1922951.2
5	諸収入	8,448,000	937,642	91,148	9.7	1.1
合計		318,585,000	289,411,454	153,743,860	53.1	48.3

≪歳出≫

款	区分	予算現額	支出済額	予算残額	執行率
1	総務費	8,140,000	4,114,931	4,025,069	50.6
2	後期高齢者医療広域連合納付金	302,336,000	55,544,200	246,791,800	18.4
3	保健事業費	7,550,000	200,512	7,349,488	2.7
4	諸支出金	421,000	68,000	353,000	16.2
5	予備費	138,000	0	138,000	0.0
合計		318,585,000	59,927,643	258,657,357	18.8

#### (5)緑の村運営事業特別会計

≪歳入≫

款	区分	予算現額	調定額	収入済額	調定額に対する執行率	予算現額に対する執行率
1	入場料	3,173,000	1,215,250	988,510	81.3	31.2
2	使用料	18,593,000	8,040,655	8,039,744	100.0	43.2
4	繰入金	8,792,000	8,792,000	8,792,000	100.0	100.0
5	繰越金	1,000	196,107	196,107	100.0	19610.7
6	諸収入	1,018,000	433,160	433,160	100.0	42.6
7	町債	3,100,000	0	0	0.0	0.0
合計		34,677,000	18,677,172	18,449,521	98.8	53.2

≪歳出≫

款	区分	予算現額	支出済額	予算残額	執行率
1	総務費	31,713,000	11,847,244	19,865,756	37.4
2	公債費	1,990,000	991,583	998,417	49.8
4	予備費	974,000	0	974,000	0.0
合計		34,677,000	12,838,827	21,838,173	37.0

## (6)下水道事業会計

(収益的収支)

歳入

区分	予算現額	収入済額	未収額	執行率
営業収益	171,452,000	60,188,310	111,263,690	35.1
営業外収益	374,359,000	209,038,324	165,320,676	55.8
計	545,811,000	269,226,634	276,584,366	49.3

歳出

区分	予算現額	支出済額	予算に対する執行残額	執行率
営業費用	513,778,279	83,270,188	430,508,091	16.2
営業外費用	39,621,000	13,385,243	26,235,757	33.8
特別損失	2,465,000	931,100	1,533,900	37.8
予備費	939,000	0	939,000	0.0
計	556,803,279	97,586,531	459,216,748	17.5

(資本的収支)

歳入

区分	予算現額	収入済額	予算に対する未収額	収入率
企業債	276,900,000	0	276,900,000	0.0
国庫補助金	145,982,000	0	145,982,000	0.0
負担金等	4,725,000	1,334,590	3,390,410	28.2
計	427,607,000	1,334,590	426,272,410	0.3

歳出

区分	予算現額	支出済額	予算に対する執行残額	執行率
建設改良費	364,782,134	55,957,499	308,824,635	15.3
固定資産購入費	185,000	184,800		99.9
企業債償還金	216,707,000	108,186,016	108,520,984	49.9
計	581,489,134	164,143,515	417,345,619	28.2

(下水道料収納状況)

区分	調定額	収入済額	未収残高	収入率
過年度未収金	3,373,590	2,786,330	587,260	82.6
現年度未収金	73,327,600	60,177,110	13,150,490	82.1
計	76,701,190	62,963,440	13,737,750	82.1

## (7)水道事業会計

(収益の収支)

歳入

区分	予算現額	収入済額	未収額	執行率	前年収入率
営業収益	316,179,000	125,168,350	191,010,650	39.6	47.0
営業外収益	33,639,000	64,088	33,574,912	0.2	20.1
計	349,818,000	125,232,438	224,585,562	35.8	40.3

歳出

区分	予算現額	支出済額	予算に対する執行残額	執行率	前年執行率
営業費用	308,675,000	37,592,543	271,082,457	12.2	18.2
営業外費用	23,916,000	12,430,172	11,485,828	52.0	40.8
特別損失	24,000	23,580	420	98.3	98.1
予備費	9,379,000	0	9,379,000	0.0	0.0
計	341,994,000	50,046,295	291,947,705	14.6	20.3

(資本的収支)

歳入

区分	予算現額	収入済額	予算に対する未収額	収入率	前年収入率
国庫支出金	12,037,000	0	12,037,000	0.0	0.0
補償金	53,689,384	0	53,689,384	0.0	0.0
企業債	363,700,000	0	363,700,000	0.0	0.0
繰入金	34,866,000	0	34,866,000	0.0	0.0
加入金	5,500,000	5,632,000	-132,000	102.4	50.1
計	469,792,384	5,632,000	464,160,384	1.2	4.0

歳出

区分	予算現額	支出済額	予算に対する執行残額	執行率	前年執行率
建設改良費	506,256,006	11,228,620	495,027,386	2.2	11.7
企業債償還金	114,482,000	60,205,297	54,276,703	52.6	49.7
計	620,738,006	71,433,917	549,304,089	11.5	29.8

(水道料収納状況)

区分	調定額	収入済額	未収残高	収入率	前年収入率
過年度未収金	8,158,950	5,052,000	3,106,950	61.9	54.6
現年度未収金	150,929,360	124,035,610	26,893,750	82.2	96.3
計	159,088,310	129,087,610	30,000,700	81.1	94.3